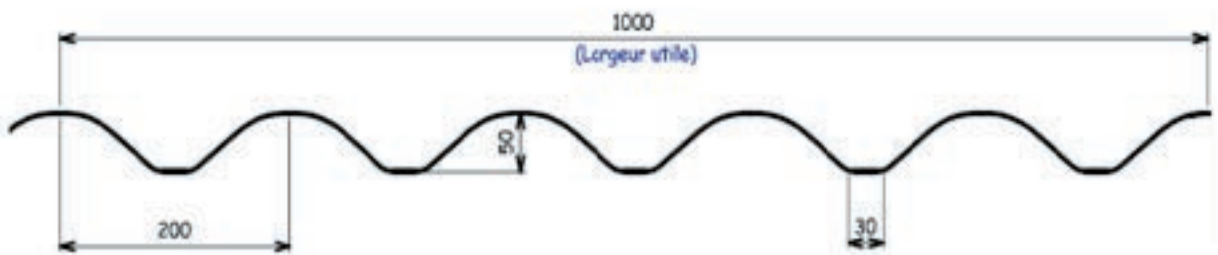
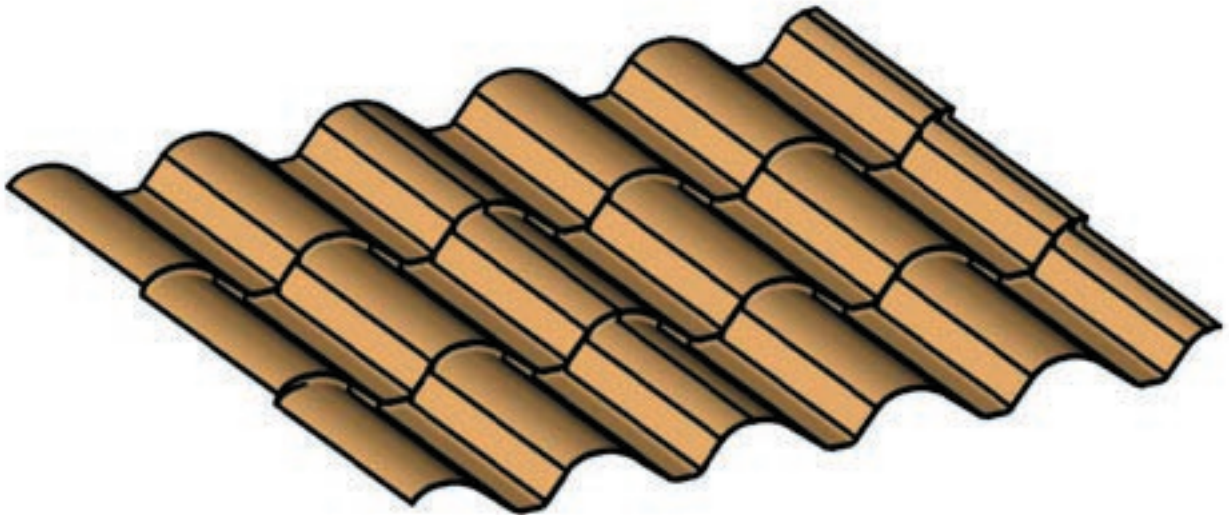


La tuile ROMASTEEL
ET SES ACCESSOIRES :

PLANS ET COTES

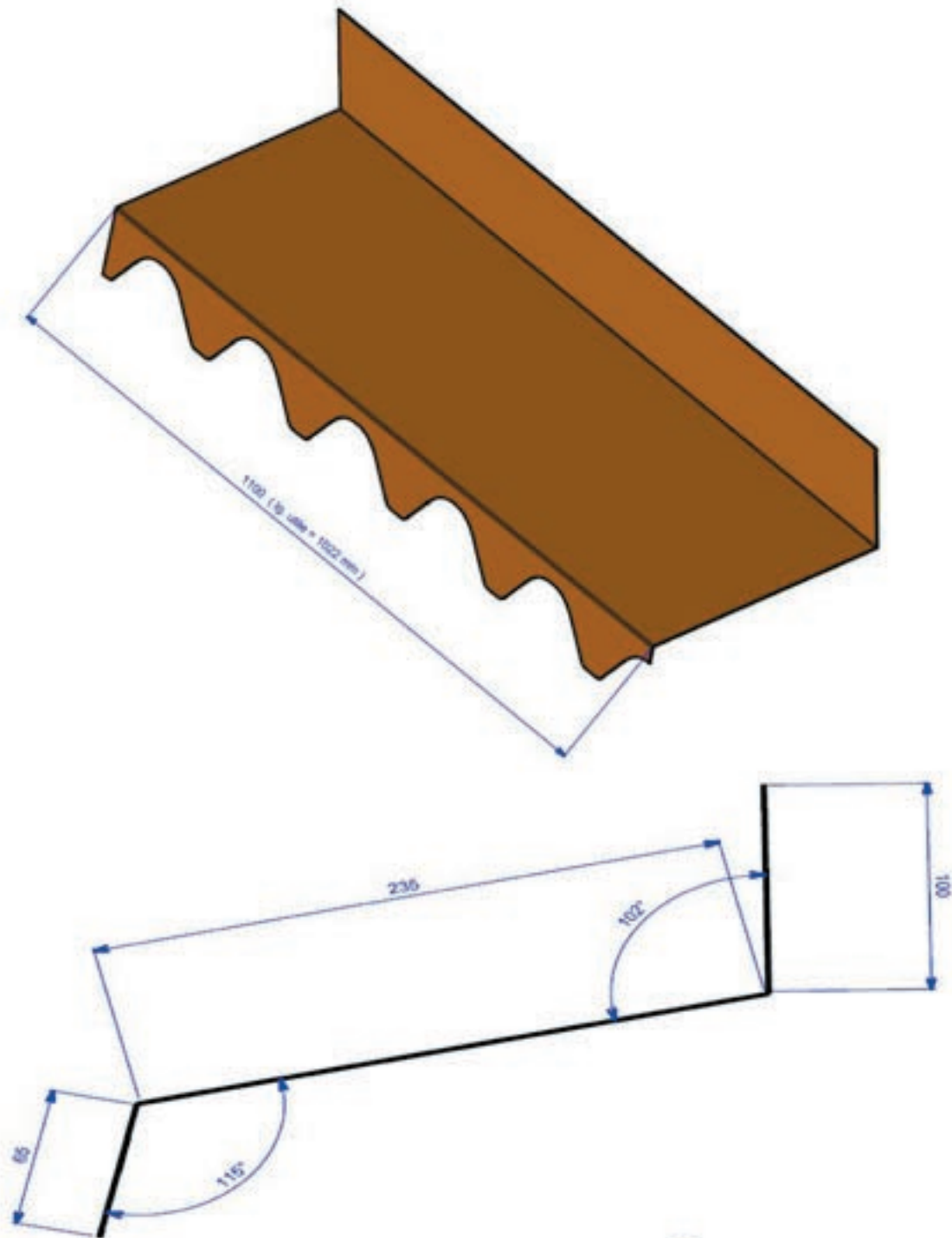
CO.BA.FER
COuverture . Bardage . FER

TUILE ROMASTEEL



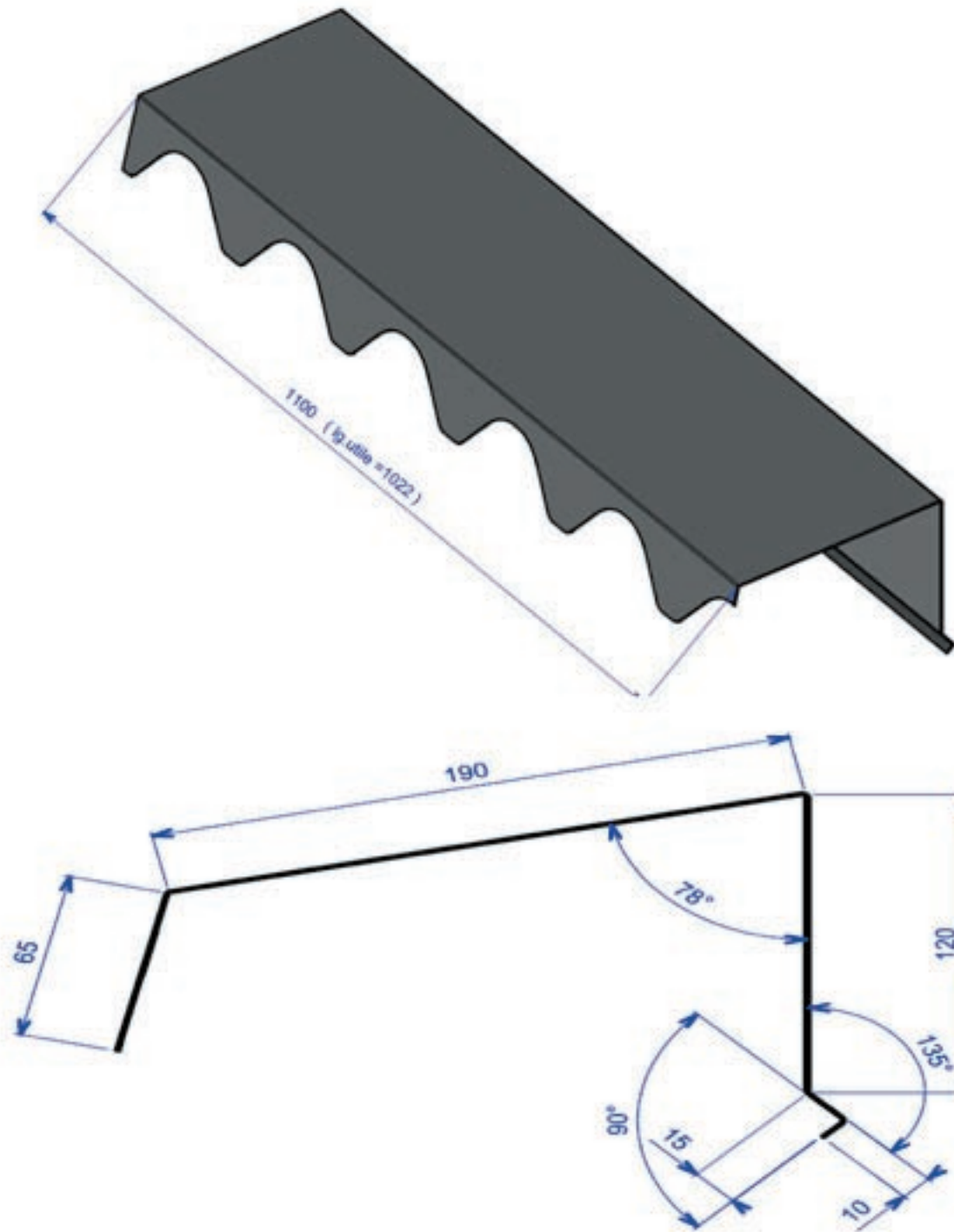
CO.BA.FER
COuverture . Bardage . FER

FAITIERE CONTRE-MUR



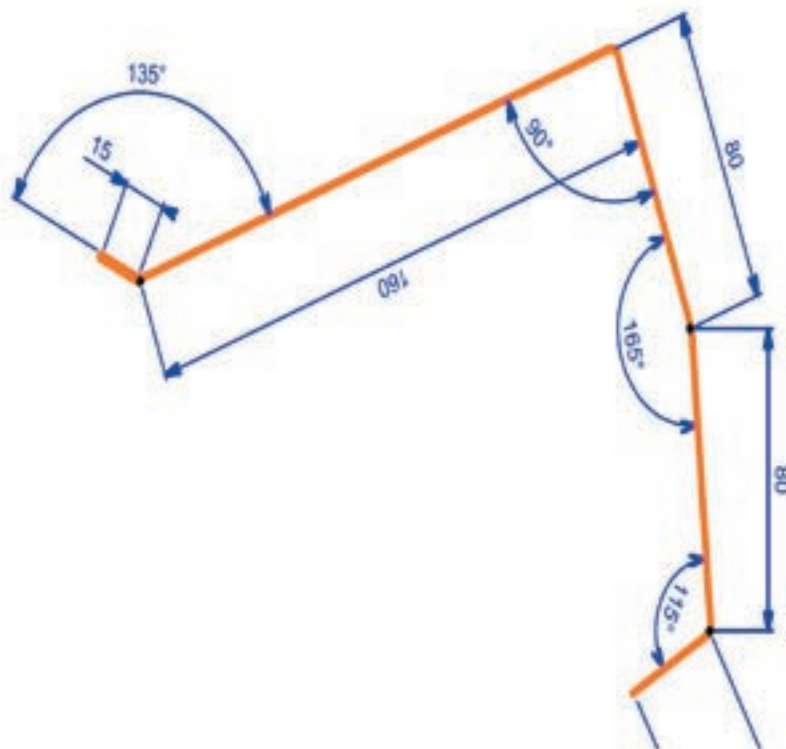
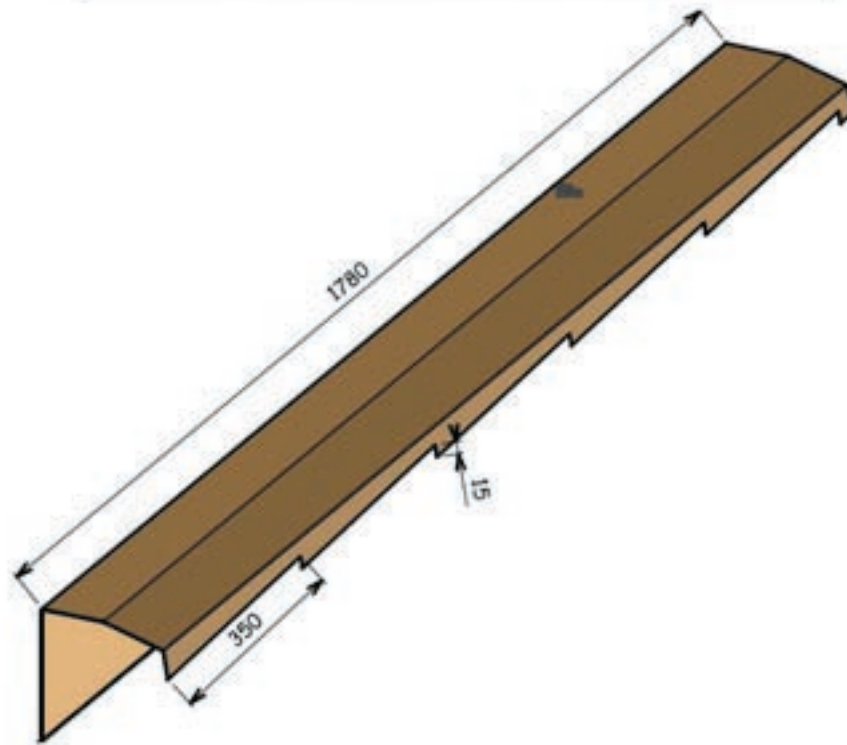
CO.BA.FER
COuverture . Bardage . FER

BANDEAU DE FAITAGE



CO. BA. FER
COuverture . Bardage . FER

BANDE DE RIVE



CO.BA.FER
COuverture . Bardage . FER

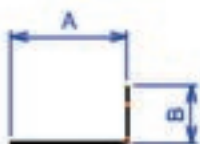
CLOSOIR ET CLOSOIR

1100 (longueur utile = 1022 mm)

Découpe pour profil type "ROMASTEEL"

Ondulations perforées

1100 (longueur utile = 1022 mm)

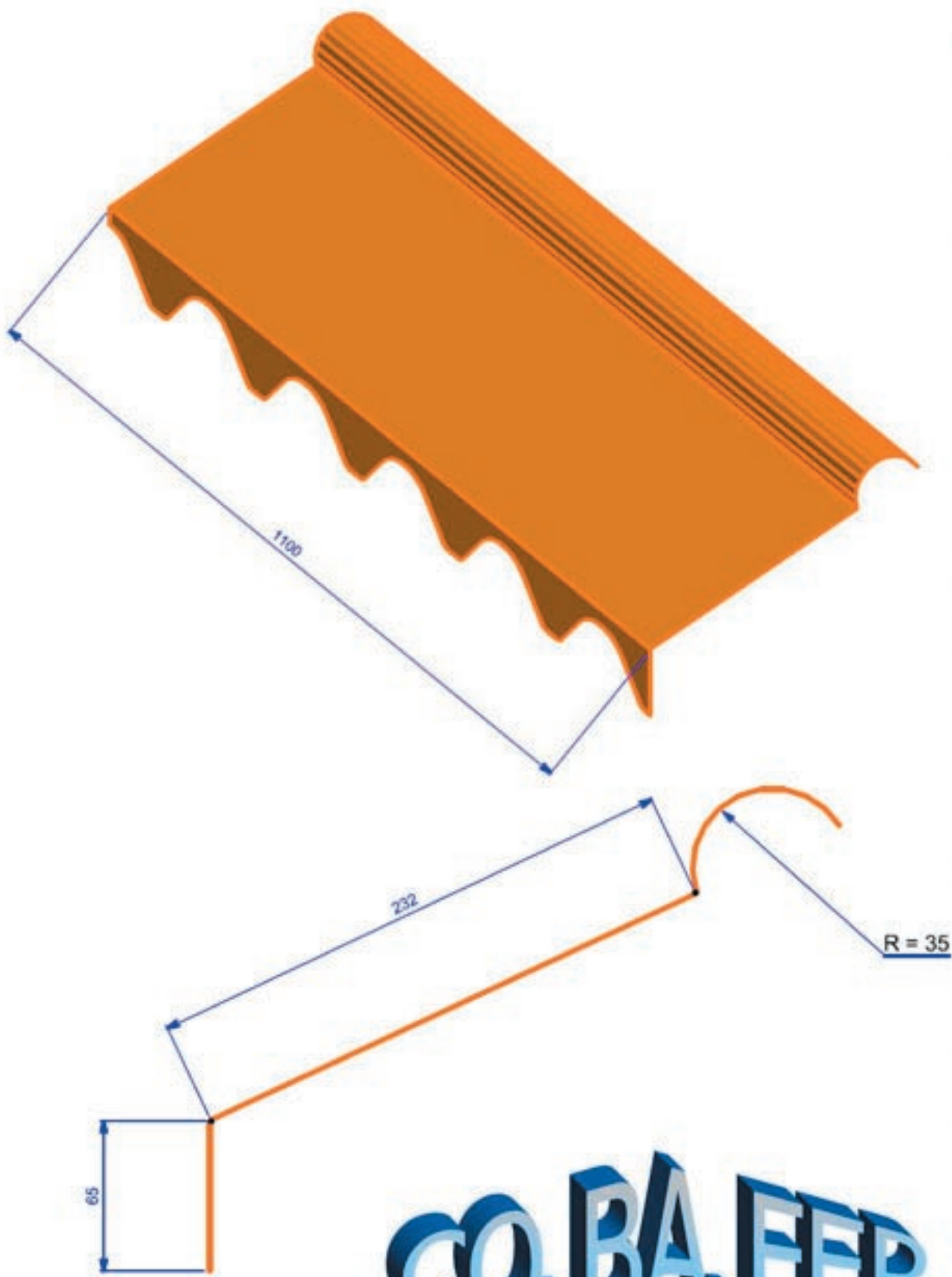


Nota :

- Deux développés possible (285 mm ou 225 mm) suivant cotes A et B

CO.BA.FER
COuverture . Bardage . FER

FAITIERE



CO. BA. FER
COuverture . Bardage . FER